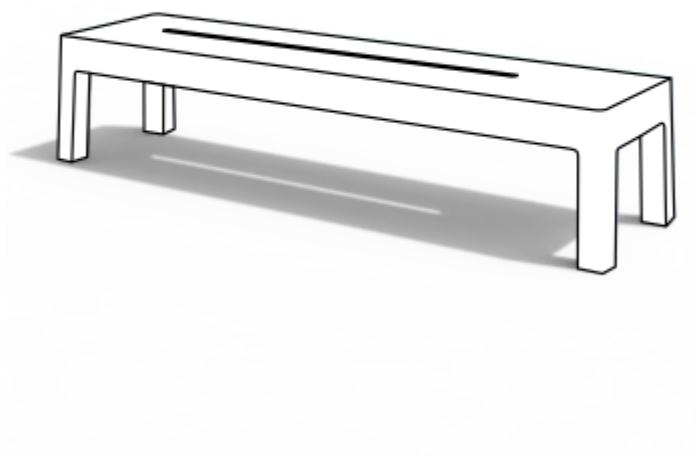


BANCO COLECTIVO
COLLECTIVE BENCH



CARACTERÍSTICAS TÉCNICAS

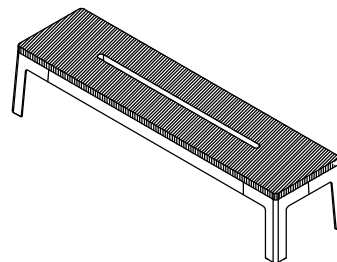
Technical Characteristics

MATERIAIS Base em aço
Materials Steel base

Topo em Microbetão / Madeiras / Pedra Natural
Microcement / Wood / Natural Stone top

COLOCAÇÃO Simplesmente apoiado ou fixo ao solo
Fixing Simply supported or set to base

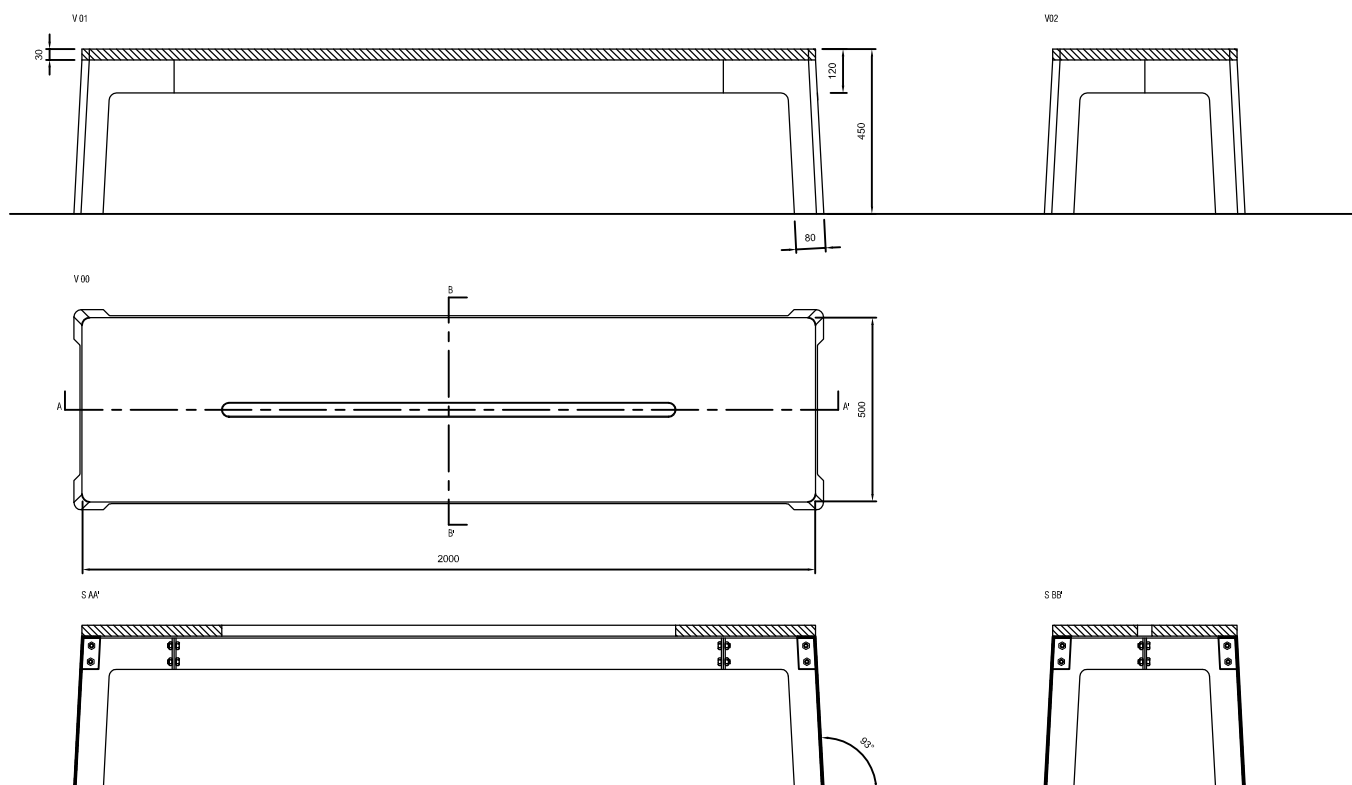
PESO APROX. 65 a 120 Kg
Weight Approximate 65 to 120 Kg



NOTA Consultar acabamentos e características dos materiais na Ficha Técnica de Materiais
Note Consult finishing's and technical characteristics at Materials Technical Data Sheet

DESENHO TÉCNICO

Technical Drawing



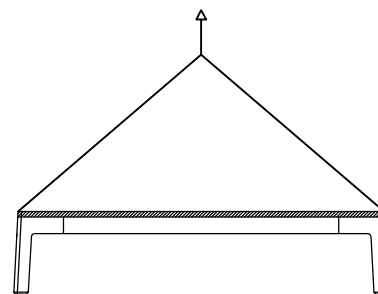
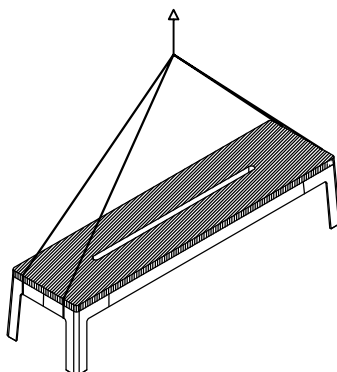
ESCALA 1:20
Scale 1:20

SUSPENSÃO E APLICAÇÃO

Suspension and Application

CINTAS DE TRACÇÃO EM POLIÉSTER
Traction in polyester strapping

PROTECÇÃO ADEQUADA
Appropriate protection



ESTE DESENHO NÃO PODE SER REPRODUZIDO, DIVULGADO OU COPIADO NO TODO OU EM PARTE SEM A AUTORIZAÇÃO EXPRESSA DOS SEUS AUTORES. RESERVADOS TODOS OS DIREITOS PELA LEGISLAÇÃO EM VIGOR. NÃO MEDIR OS DESENHOS. USAR SÓ A COTAGEM.
This project may not be reproduced, distributed or copied in whole or in part without the express permission of their authors. All rights reserved by law. Not measure the drawings. Use only the measurements.

CARACTERÍSTICAS TÉCNICAS

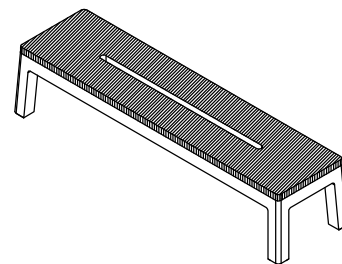
Technical Characteristics

MATERIAIS Base em betão com armadura em aço inox
Materials Concrete base with stainless steel frame

Topo em Microbetão / Madeiras / Pedra Natural
Microcement / Wood / Natural Stone top

COLOCAÇÃO Simplesmente apoiado ou fixo ao solo
Fixing Simply supported or set to base

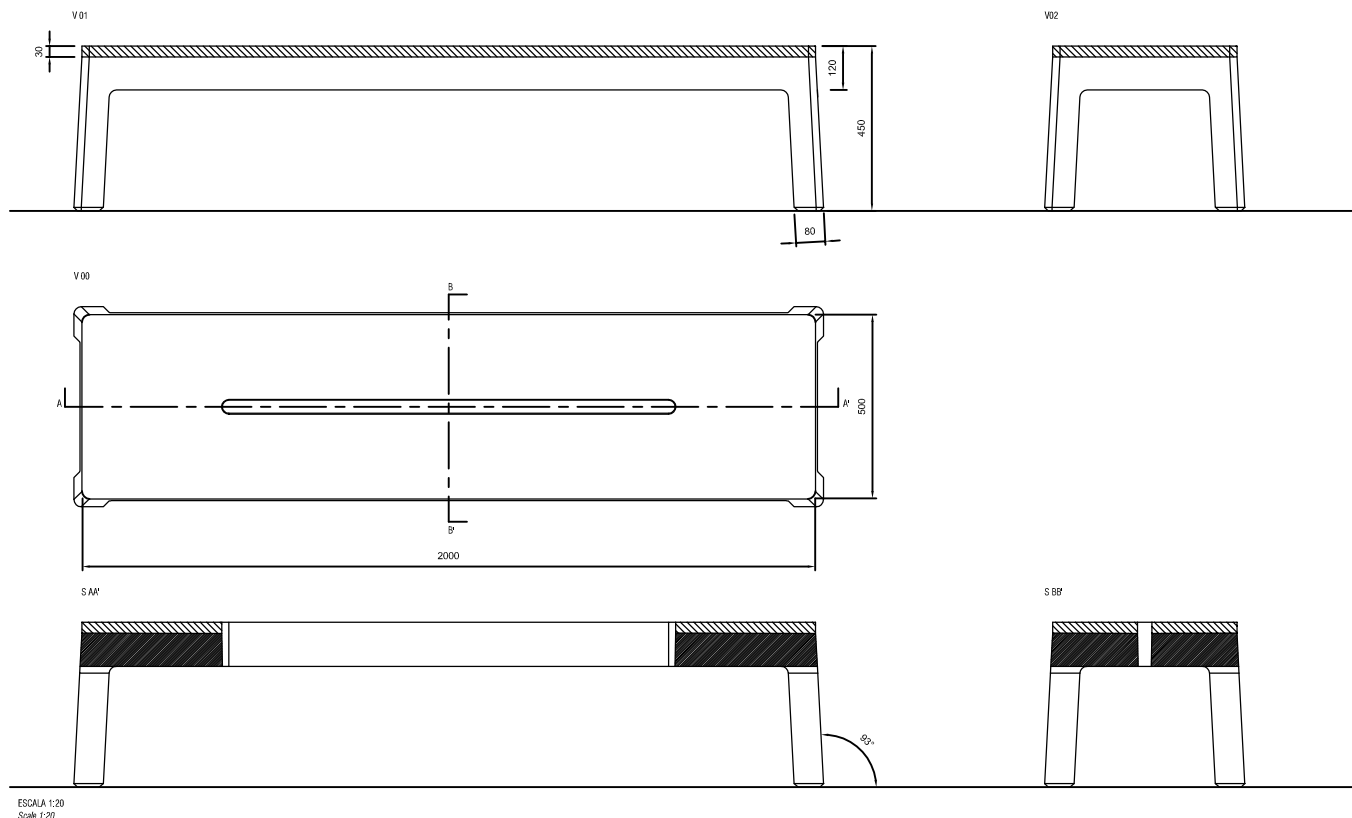
PESO APROX. 265 a 315 Kg
Weight Approximate 265 to 315 Kg



NOTA Consultar acabamentos e características dos materiais na Ficha Técnica de Materiais
Note Consult finishing's and technical characteristics at Materials Technical Data Sheet

DESENHO TÉCNICO

Technical Drawing

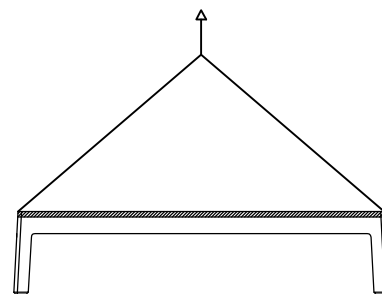
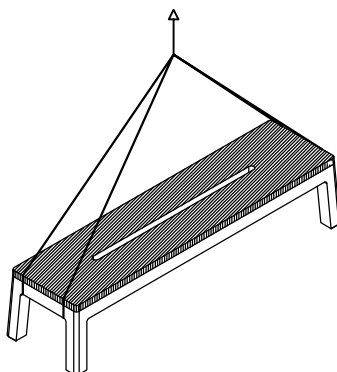


SUSPENSÃO E APLICAÇÃO

Suspension and Application

CINTAS DE TRACÇÃO EM POLIÉSTER
Traction in polyester strapping

PROTECÇÃO ADEQUADA
Appropriate protection



ESTE DESENHO NÃO PODE SER REPRODUZIDO, DIVULGADO OU COPIADO NO TODO OU EM PARTE SEM A AUTORIZAÇÃO EXPRESSA DOS SEUS AUTORES. RESERVADOS TODOS OS DIREITOS PELA LEGISLAÇÃO EM VIGOR. NÃO MEDIR OS DESENHOS. USAR SÓ A COTAGEM.
This project may not be reproduced, distributed or copied in whole or in part without the express permission of their authors. All rights reserved by law. Not measure the drawings. Use only the measurements.

CARACTERÍSTICAS TÉCNICAS

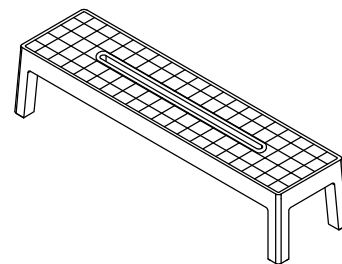
Technical Characteristics

MATERIAIS Base em betão com armadura em aço inox
Materials Concrete base with stainless steel frame

Topo em azulejo
Ceramic tile top

COLOCAÇÃO Simplesmente apoiado ou fixo ao solo
Fixing Simply supported or set to base

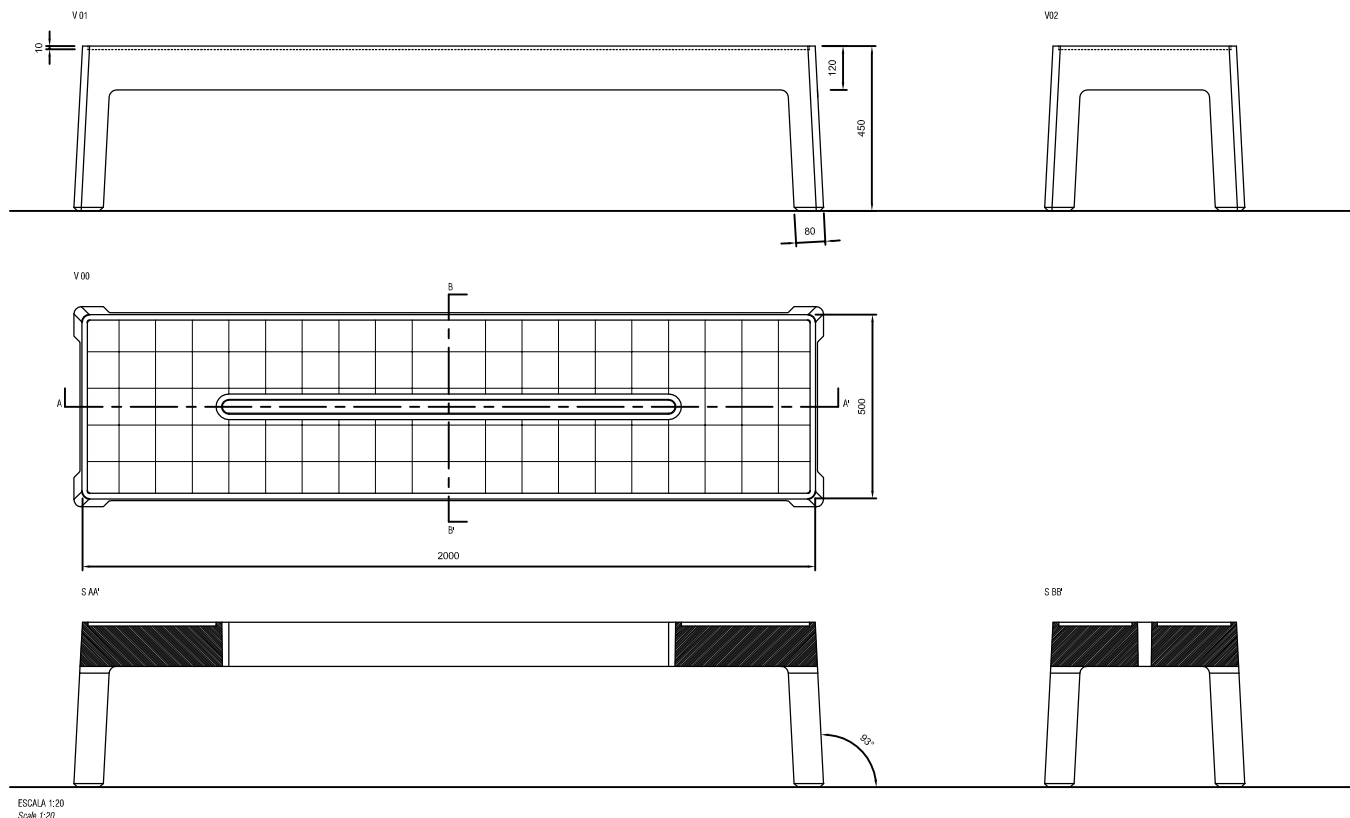
PESO APROX. 315 Kg
Weight Approximate 315 Kg



NOTA Consultar acabamentos e características dos materiais na Ficha Técnica de Materiais
Note Consult finishing's and technical characteristics at Materials Technical Data Sheet

DESENHO TÉCNICO

Technical Drawing



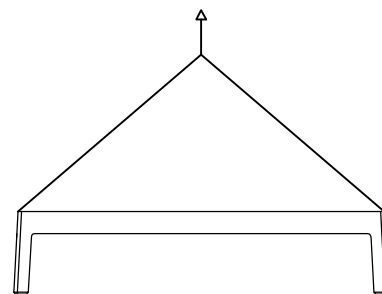
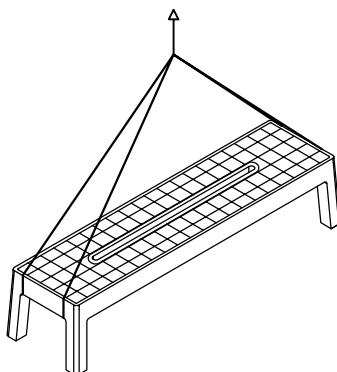
ESCALA 1:20
Scale 1:20

SUSPENSÃO E APLICAÇÃO

Suspension and Application

CINTAS DE TRACÇÃO EM POLIÉSTER
Traction in polyester strapping

PROTECÇÃO ADEQUADA
Appropriate protection



ESTE DESENHO NÃO PODE SER REPRODUZIDO, DIVULGADO OU COPIADO NO TODO OU EM PARTE SEM A AUTORIZAÇÃO EXPRESSA DOS SEUS AUTORES. RESERVADOS TODOS OS DIREITOS PELA LEGISLAÇÃO EM VIGOR. NÃO MEDIR OS DESENHOS. USAR SÓ A COTAGEM.
This project may not be reproduced, distributed or copied in whole or in part without the express permission of their authors. All rights reserved by law. Not measure the drawings. Use only the measurements.

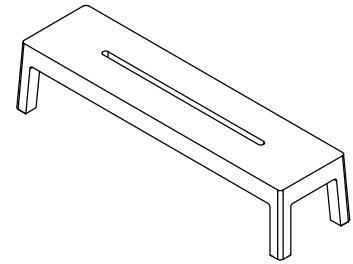
CARACTERÍSTICAS TÉCNICAS

Technical Characteristics

MATERIAIS Betão com armadura em aço inox
Materials Concrete base with stainless steel frame

COLOCAÇÃO Simplesmente apoiado ou fixo ao solo
Fixing Simply supported or set to base

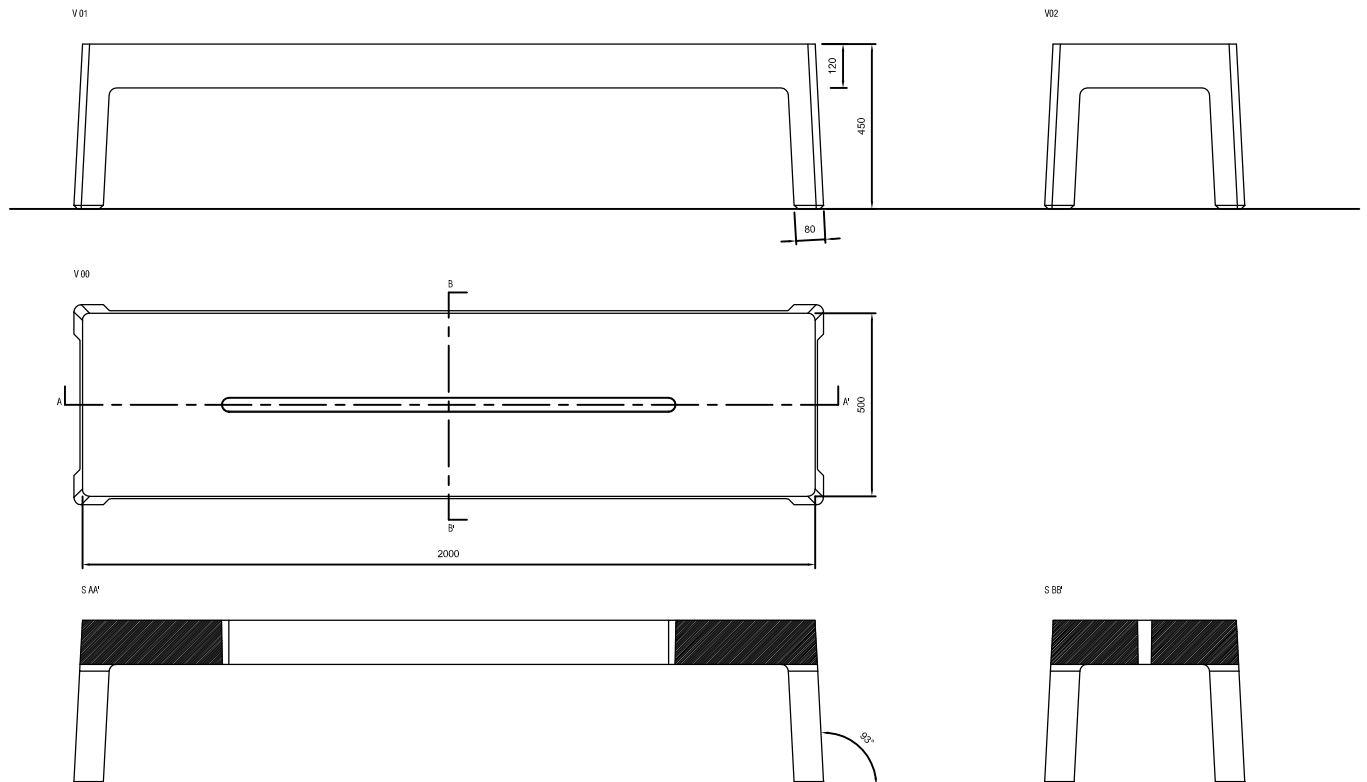
PESO APROX. 315 Kg
Weight Approximate 315 Kg



NOTA Consultar acabamentos e características dos materiais na Ficha Técnica de Materiais
Note Consult finishing's and technical characteristics at Materials Technical Data Sheet

DESENHO TÉCNICO

Technical Drawing



ESCALA 1:20
Scale 1:20

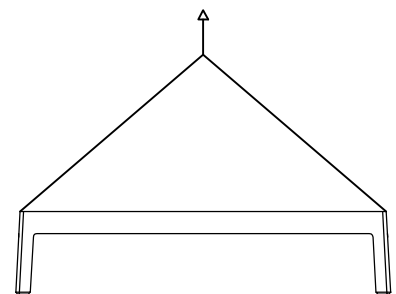
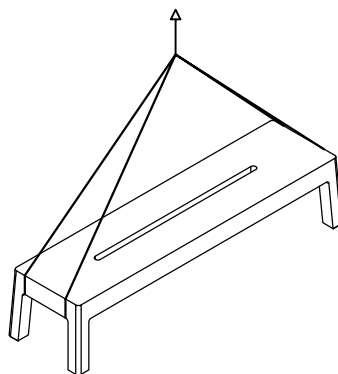
SUSPENSÃO E APLICAÇÃO

Suspension and Application

CINTAS DE TRACÇÃO EM POLIÉSTER
Traction in polyester strapping

PROTECÇÃO ADEQUADA
Appropriate protection

ANGULO DE TRACÇÃO DAS CINTAS > 60 °
Strapping traction angle > 60 °



ESTE DESENHO NÃO PODE SER REPRODUZIDO, DIVULGADO OU COPIADO NO TODO OU EM PARTE SEM A AUTORIZAÇÃO EXPRESSA DOS SEUS AUTORES. RESERVADOS TODOS OS DIREITOS PELA LEGISLAÇÃO EM VIGOR. NÃO MEDIR OS DESENHOS. USAR SÓ A COTAGEM.
This project may not be reproduced, distributed or copied in whole or in part without the express permission of their authors. All rights reserved by law. Not measure the drawings. Use only de measurements.