

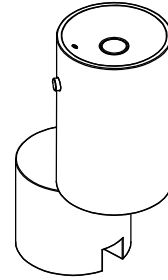
CARACTERÍSTICAS TÉCNICAS

Technical Characteristics

MATERIAIS Betão com armadura em aço inox
Materials Concrete with stainless steel frame

COLOCAÇÃO Fixo a base em betão
Fixing Set to concrete base

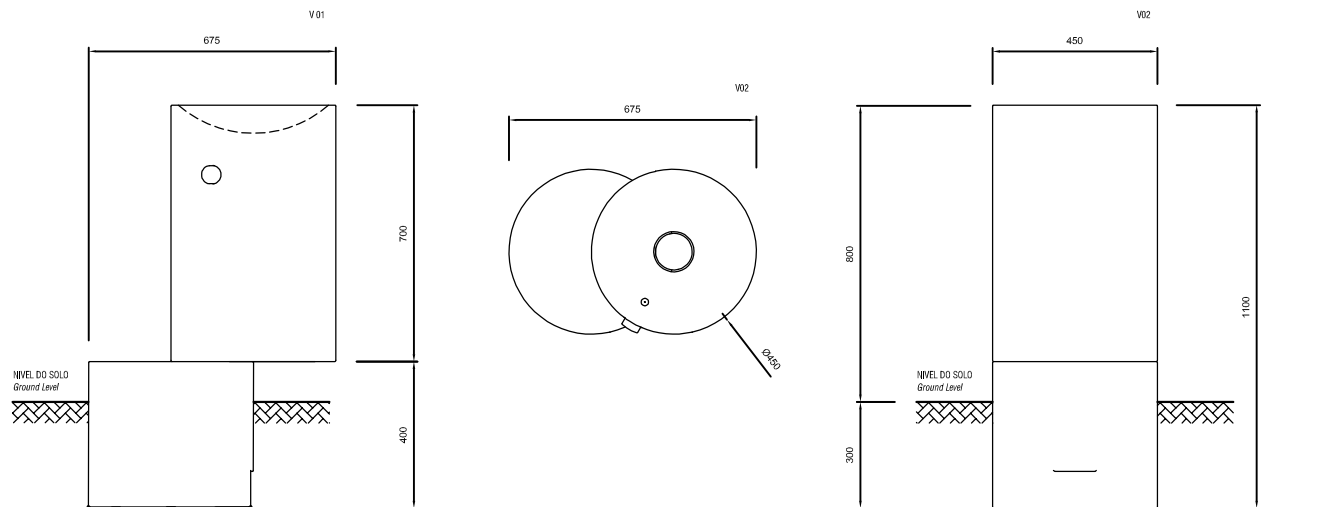
PESO APROX. 320 Kg
Weight Approximate 320 Kg



NOTA Consultar acabamentos e características dos materiais na Ficha Técnica de Materiais
Note Consult finishing's and technical characteristics at Materials Technical Data Sheet

DESENHO TÉCNICO

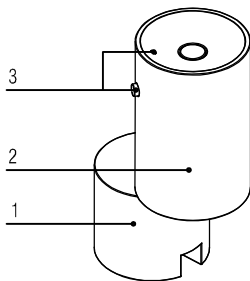
Technical Drawing



MEIDAS EM mm
Dimensions in mm

MATERIAIS

Materials



- 1) BASE EM BETÃO
1) Concrete Base
- 1) CORPO EM BETÃO
1) Concrete top
- 3) AÇO INOX ESCOVADO
3) Brushed stainless steel

SUSPENSÃO E APLICAÇÃO

Suspension and Application

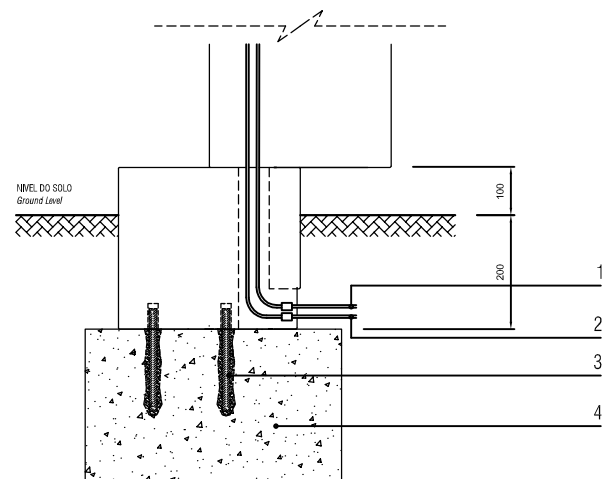
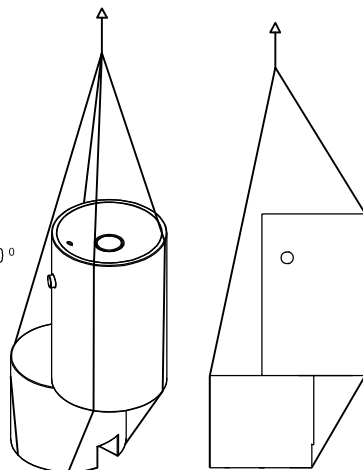
CINTAS DE TRACÇÃO EM POLIÉSTER

Traction in polyester strapping

PROTECÇÃO ADEQUADA

Appropriate protection

ANGULO DE TRACÇÃO DAS CINTAS > 60 °
Strapping traction angle > 60 °



- 1) TUBO PEX 12 mm PARA LIGAÇÃO À REDE DE AGUAS
1) 12 mm PEX tube for proper connection to water supply system
- 2) TUBO PVC 20 mm PARA LIGAÇÃO À REDE DE ESGOTO
2) 20 mm PEX tube for proper connection to sewer system
- 3) 3 x PERNO ROSCADO M16x20 SELADO COM RESINA EPOXY (NÃO INCLUI RESINA)
3) 3 x M16x20 threaded rod sealed with epoxy resin (resin not included)
- 4) BASE EM BETÃO C20/25 DIMENSÃO 50x50x30 cm A EXECUTAR IN SITU
4) C20/25 50x50x30 cm concrete base to be executed in site

ESTE DESENHO NÃO PODE SER REPRODUZIDO, DIVULGADO OU COPIADO NO TODO OU EM PARTE SEM A AUTORIZAÇÃO EXPRESSA DOS SEUS AUTORES. RESERVADOS TODOS OS DIREITOS PELA LEGISLAÇÃO EM VIGOR. NÃO MEDIR OS DESENHOS. USAR SÓ A COTAGEM.
This project may not be reproduced, distributed or copied in whole or in part without the express permission of their authors. All rights reserved by law. Not measure the drawings. Use only the measurements.